

**ISOLATION THERMIQUE
PAR L'EXTÉRIEUR**

LES SYSTÈMES ARMATERM

ZOLPAN
L'EXPERTISE QUI CHANGE TOUT

CONSEILS D'EXPERTS

ZOLPAN a acquis une véritable expertise dans le domaine de l'I.T.E (Isolation Thermique par l'Extérieur) avec plus de 40 ans d'expérience et 15 millions de m² posés.

Ces systèmes I.T.E sont sous avis technique permettant une garantie décennale en technique courante.

ZOLPAN a également une démarche d'innovation et anticipe les nouvelles réglementations.

SERVICES SUR-MESURE



DES PRODUITS SPÉCIALEMENT SÉLECTIONNÉS
TOUJOURS DISPONIBLES



DES EXPERTS TECHNIQUES
QUI VOUS ACCOMPAGNENT



UN DEVIS RÉALISÉ IMMÉDIATEMENT
SUR PLACE



LA LOGISTIQUE DU CHANTIER
SIMPLIFIÉE

LEXIQUE TECHNIQUE

AT

Avis Technique

ÉTE

Évaluation Technique
Européenne/ETA*
*European Technical Agreement

DTA

Document Technique Application

ETN

Enquête de Technique Nouvelle

ATEX Type A

Avis Technique Expérimental
Transposable tous chantiers



TROUVEZ VOTRE POINT DE VENTE SUR ZOLPAN.FR

Pour vos diagnostics, chiffrages, mises à la teinte et solutions logistiques :
la garantie d'un chantier ITE réussi.

Cadre réglementaire : RE2020



AUJOURD'HUI EN FRANCE, LE BÂTIMENT EST LE SECTEUR LE PLUS CONSOMMATEUR D'ÉNERGIE AVEC PLUS DE 40% DE LA CONSOMMATION NATIONALE.

C'EST ÉGALEMENT LE PREMIER PRODUCTEUR DE GAZ À EFFET DE SERRE (PLUS DE 20% DES ÉMISSIONS AU NIVEAU NATIONAL).

Chaque année le secteur du bâtiment émet plus 120 millions de tonnes de CO₂, ce qui en fait l'un des domaines clés dans la lutte contre le réchauffement climatique et la transition énergétique.

Il doit fortement réduire ses émissions pour que la France respecte ses engagements du plan climat.

L'enjeu est de concevoir et construire les futurs lieux de vie des Français, en poursuivant trois objectifs majeurs portés par le gouvernement :

- › un objectif de sobriété énergétique et une décarbonation de l'énergie ;
- › une diminution de l'impact carbone ;
- › une garantie de confort en cas de forte chaleur.

LA RE2020, C'EST LE CAP À SUIVRE SUR LES BÂTIMENTS À ÉNERGIE POSITIVE

Depuis le 1^{er} janvier 2022, la RE2020 qui succède à la RT 2012, renforce les exigences de performance énergétique et de confort estival des bâtiments neufs en comparaison de la réglementation thermique 2012.

Elle introduit également de nouvelles exigences concernant les émissions de gaz à effet de serre sur l'ensemble du cycle de vie des bâtiments, associées à la construction des bâtiments et à leurs consommations d'énergie. Une adaptation aux conditions climatiques futures (renforcement du confort d'été).

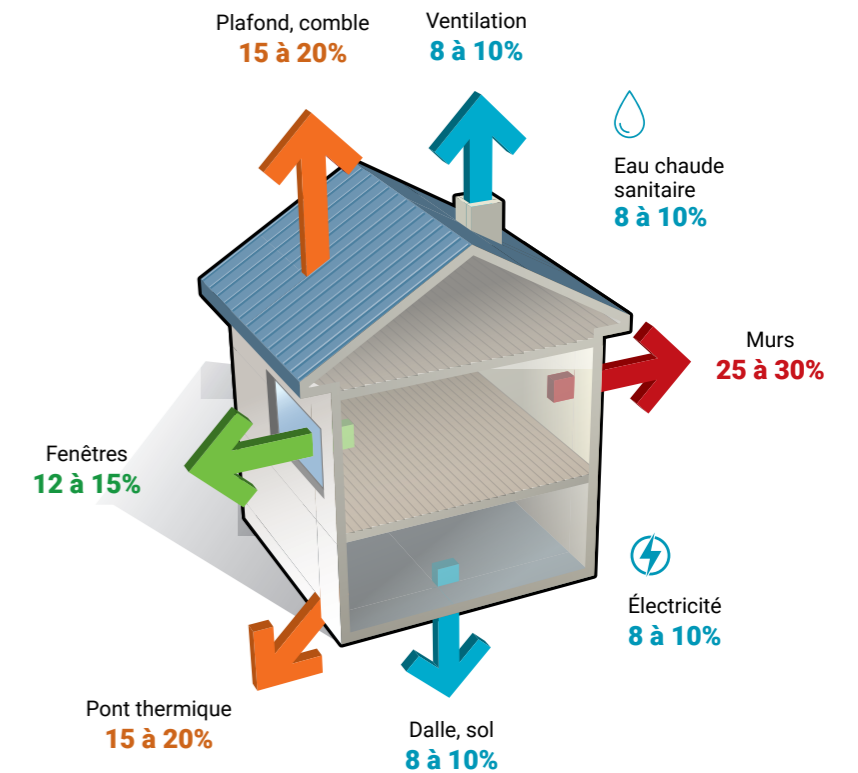
La RE2020 amène ainsi une amélioration de la conception bioclimatique des bâtiments, elle renforce la performance de l'enveloppement du bâti, elle favorise le recours aux énergies renouvelables et peu carbonées et aux matériaux ayant une faible empreinte carbone, notamment ceux qui stockent du carbone.

La RE2020 est donc environnementale sur l'ensemble de la construction neuve et non plus seulement thermique.

Elle inclut un indicateur carbone qui reflète le niveau d'émission de CO₂ du bâtiment. Une attention particulière est portée sur les émissions des produits et des équipements de la construction.

DÉPERDITION DES ÉNERGIES DANS LE BÂTI

L'amélioration des performances énergétiques d'un ouvrage peut porter sur les ouvertures, la ventilation et sur l'isolation de l'enveloppe (mur, toiture...). Les parois opaques, murs et ponts thermiques, peuvent représenter jusqu'à 50% des déperditions d'énergie.



LA RE2020 EN DÉTAIL

- › L'optimisation de la conception énergétique du bâti indépendamment des systèmes énergétiques mis en œuvre ;
- › La limitation de la consommation d'énergie primaire et d'énergie primaire non renouvelable ;
- › La limitation de l'impact sur le changement climatique associé à ces consommations ;
- › La limitation de l'impact des composants du bâtiment sur le changement climatique ;
- › La limitation des situations d'inconfort dans le bâtiment en période estivale.

À retenir sur la RE2020

- › RT 2012 (besoins bioclimatiques et énergie) + production d'énergie renouvelable, empreinte environnementale du foyer,
- › Protection de l'environnement : analyse de cycle de vie des matériaux, conditions de fabrication des équipements,
- › Bien-être des habitants : qualité de l'air intérieur, isolation phonique et confort estival.

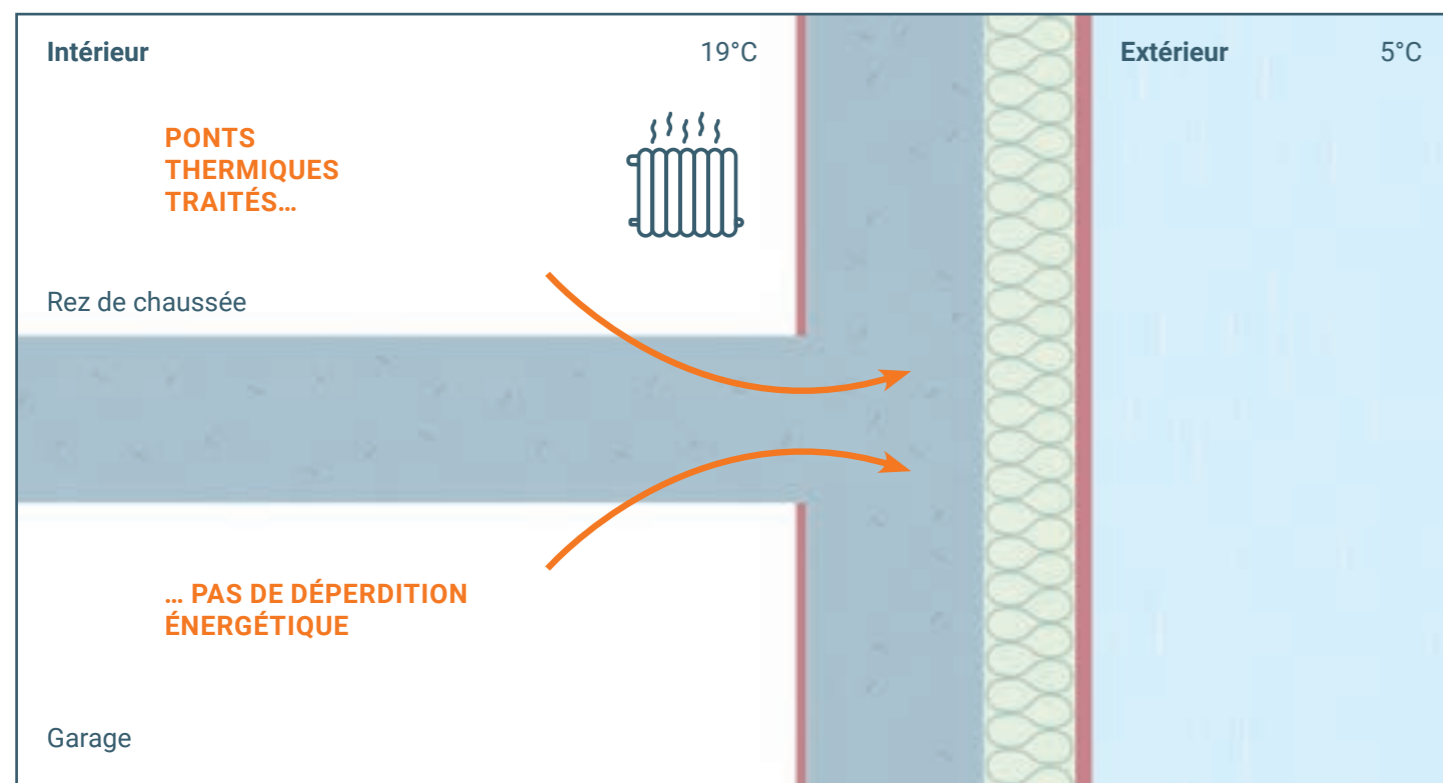
Solutions ITE

Une solution d'isolation qui permet de répondre aux exigences environnementales en réduisant les déperditions énergétiques de l'ouvrage.

L'isolation Thermique par l'Extérieur est la solution la plus performante pour traiter les points singuliers (ponts thermiques) sans aucune intervention ni gêne à l'intérieur du bâti (notamment en réhabilitation).

ISOLATION THERMIQUE PAR L'EXTÉRIEUR

- › Apport d'un isolant et protection par un enduit. Gain en m².
- › **Suppression des ponts thermiques**, notamment ceux des angles de la construction.



L'ISOLATION THERMIQUE PAR L'EXTÉRIEUR PERMET DE RÉGULER LA TEMPÉRATURE EN ÉTÉ COMME EN HIVER.

Qu'est-ce qu'un pont thermique ?

- › Le pont thermique est un endroit de la construction où la barrière isolante est rompue pour des raisons de mise en œuvre. Il se situe au niveau des raccords des différentes parties du bâtiment comme les nez de planchers, les nez de refends...
- › L'absence de traitement des ponts thermiques favorise la déperdition énergétique (chaleur).

Solutions Zolpan

Zolpan propose des solutions adaptées aux Maîtres d'Ouvrage, pour tout type de chantier, grâce à ses nombreux systèmes.

- › **Destinations** : Supports maçonnés ou ossature bois.
- › **Choix de l'isolant** : PSE (blanc ou gris), laines minérales (roche ou verre), fibre de bois.
- › **Choix du sous-enduit** : pâte ou poudre.
- › **Choix de la finition** : lisse, talochée, grain de marbre, parement, minérale ou organique.

SYSTÈMES ARMATERM

ZOLPAN propose des systèmes d'I.T.E. ARMATERM qui sont le résultat d'une association de choix de matériaux et de composants répondant à la réglementation ETAG 004 ou EAD 040083-00-0404 (European Assessment Document) qui définit les comportements mécaniques :

- › **Tenue dans le temps,**
- › **Résistance au feu,**
- › **Flux hygro-thermiques**

Ces systèmes sont couverts par Agrément ou Avis technique délivrés par le CSTB (Centre Scientifique et Technique du Bâtiment).

Ils répondent aux critères de la réglementation française relative aux normes sismiques, de tenue au feu et au vent tout en assurant la longévité esthétique de la façade.

Il est important d'utiliser les composants décrits dans nos systèmes, en tenant compte de la spécificité des chantiers pour une parfaite assurabilité.

CHANTIER RÉALISÉ AVEC LES SYSTÈMES ARMATERM



AVANT



APRÈS

Conseil d'expert

Pour garantir une Isolation Thermique par l'Extérieur performante et durable, sa mise en œuvre doit être réalisée selon les règles RAGE et celles du CPT3035.

Les différentes méthodes de pose

SYSTÈMES COLLÉS

Ces systèmes peuvent être mis en œuvre en neuf et en réhabilitation sur supports sains, bruts et cohérents.

- › Isolant polystyrène expansé blanc ou gris collé au support par mortier colle.
- › Collage à l'aide de : **ARMATERM COLLE 3C+**, **ARMATERM COLLE POUDRE**, **ARMATERM COLLE POUDRE EG** OU **QUICK FIX PU** (selon système).

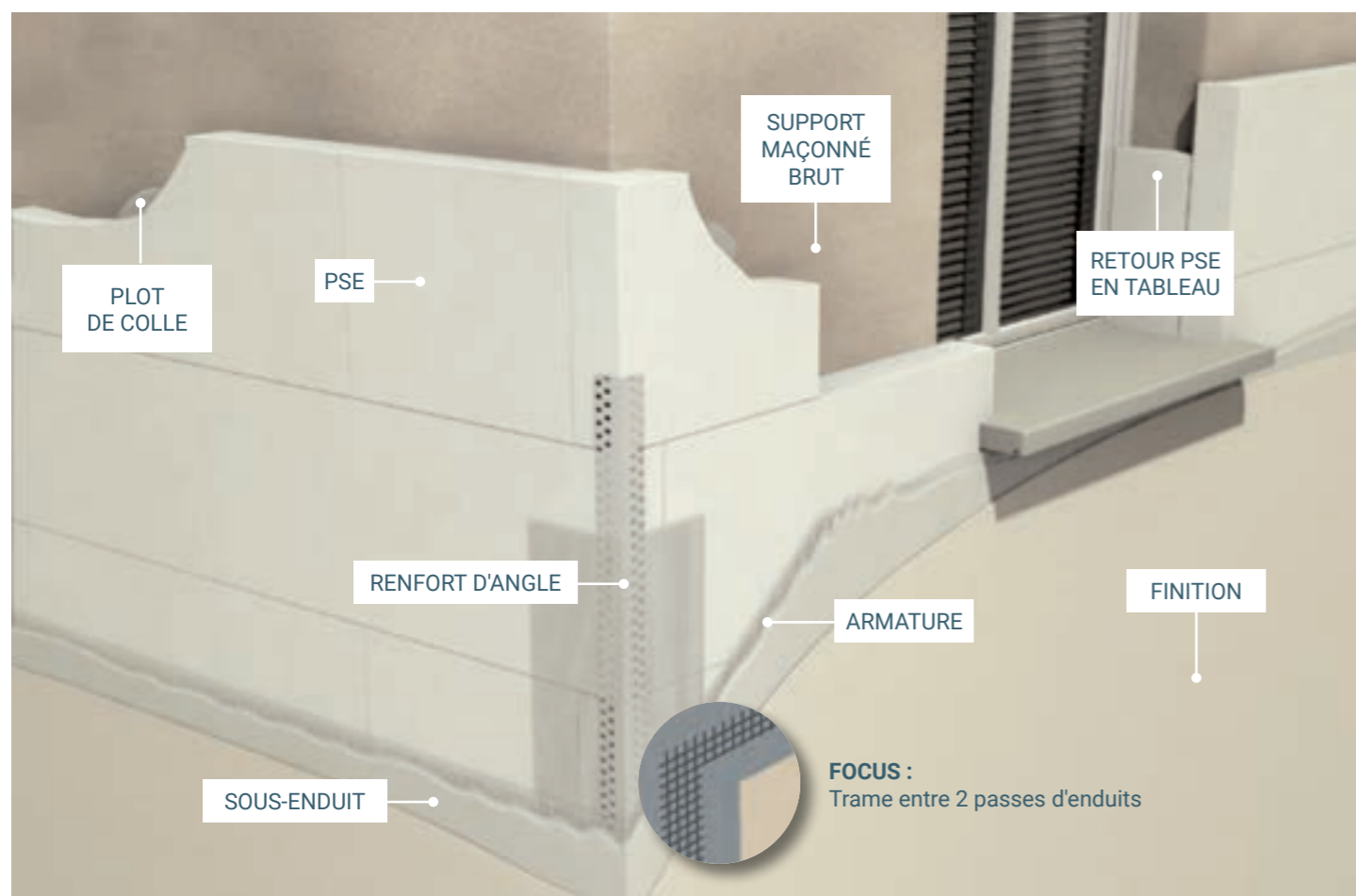
Sous-enduit :

- Pâte prête à l'emploi : **ARMENDUIT FX** pour procédé **ARMATERM SC PSE**.
- COLLE POUDRE à base de ciment blanc **ARMATERM COLLE POUDRE** pour procédé **ARMATERM POUDRE PSE**.
- COLLE POUDRE à base de ciment gris **ARMATERM COLLE POUDRE EG** pour procédé **ARMATERM POUDRE EG PSE**.



Une mise en œuvre spécifique

- › Mettre 2 chevilles avant de coller le PSE gris.
- › Ne pas faire de points durs entre l'ITE et le bâti.
- › Mettre de la colle en plein zone de rive et huisseries.



✓ Principaux avantages

- › Application en neuf par obligation réglementaire
- › Excellente tenue au vent
- › Réhabilitation sur support brut exclusivement

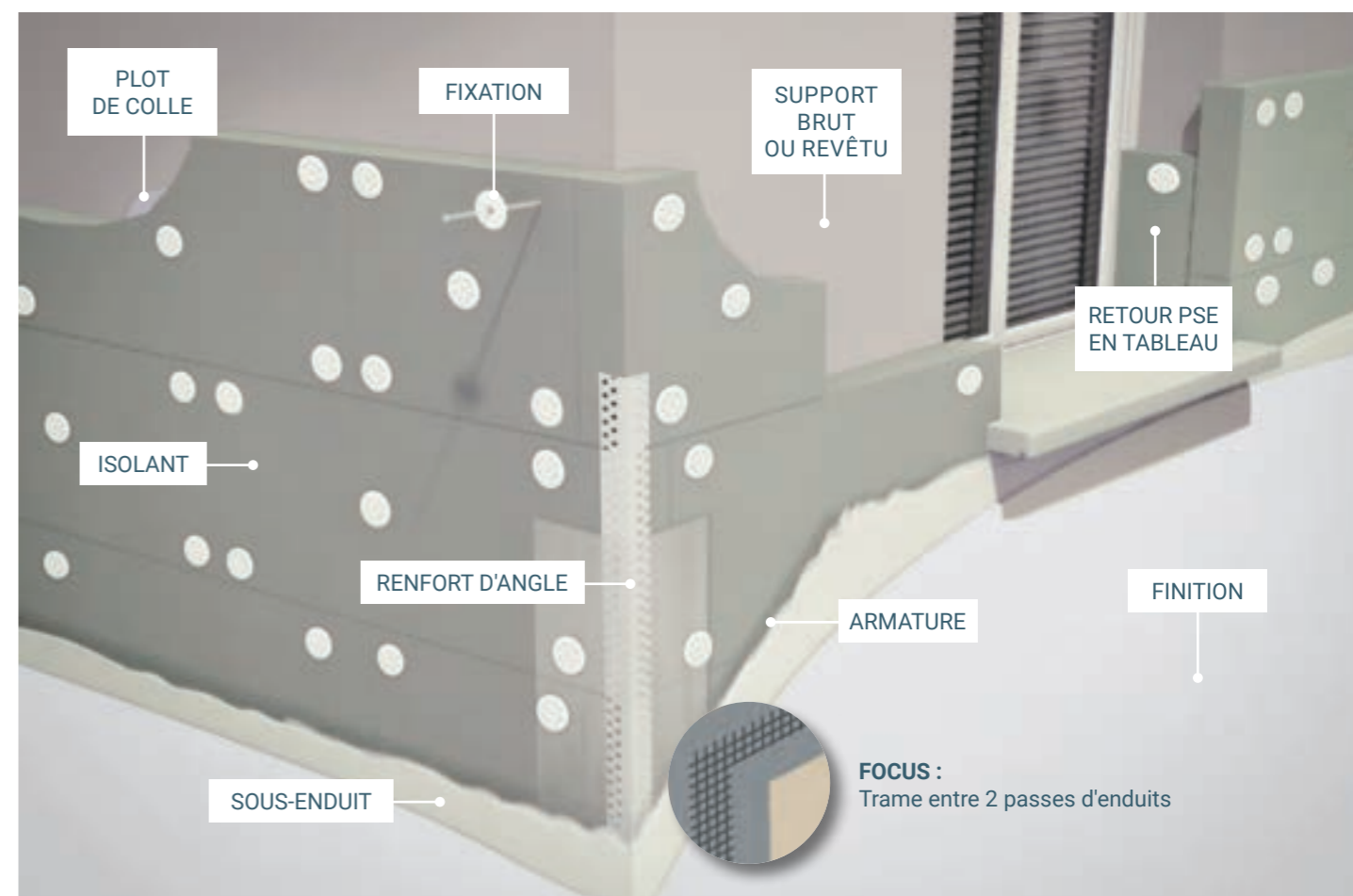
SYSTÈMES CALÉS CHEVILLÉS

Ces systèmes peuvent être mis en œuvre en réhabilitation sur tous types de supports sains.

- › Isolant polystyrène expansé blanc ou gris, laine minérale, fibre de bois.
- › Collage à l'aide de : **ARMATERM COLLE 3C+**, **ARMATERM COLLE POUDRE**, **ARMATERM COLLE POUDRE EG** OU **QUICK FIX PU** (selon système).
- › Fixation traversante de l'isolant par cheville à collerette.

Sous-enduit :

- Pâte prête à l'emploi : **ARMENDUIT FX** pour procédé **ARMATERM SC PSE**.
- COLLE POUDRE à base de ciment blanc **ARMATERM COLLE POUDRE** pour procédé **ARMATERM POUDRE PSE/ ARMATERM POUDRE ROCHE / ARMATERM POUDRE WF**.
- COLLE POUDRE à base de ciment gris **ARMATERM COLLE POUDRE EG** pour procédé **ARMATERM POUDRE EG PSE/ / ARMATERM POUDRE EG LAINE MINÉRALE**.



✓ Principaux avantages

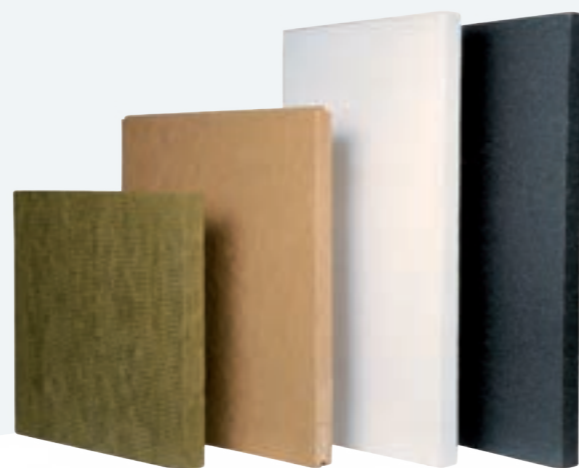
- › Permet de rattraper les défauts de planéité
- › Polyvalence et facilité de mise en œuvre quel que soit le type de support

LES ISOLANTS

Le choix d'un système d'I.T.E est d'abord lié à la nature de l'isolant et de ses **performances thermiques** (en fonction de son épaisseur) et **techniques** (résistance au feu, isolation acoustique).

Ces isolants peuvent être utilisés sur tous types de supports et sur tous types d'ouvrages. Pour attester de leur qualité, les isolants doivent bénéficier du certificat ACERMI* ou similaire.

*Le certificat ACERMI précise les caractéristiques des isolants et leur adéquation en utilisation spécifique pour l'I.T.E. Seuls les isolants ayant ce certificat peuvent être utilisés dans les systèmes ARMATERM.



L'isolant en fibres de bois est présenté sous forme de panneaux rigides à bords droits ou rainurés.

- **Dimensions variables** selon le fabricant
- **Épaisseur** : 20 à 140 mm (variable selon le fabricant)
- **Conductivité thermique** λ de 0,04 à 0,044 W/m.K
- **Excellente tenue au feu.** Classement feu B-s1, d0

ISOLANT LAINE DE VERRE



- › Une solution contenant au moins 80% de verre recyclé et recyclable à 100%
- › Une consommation d'énergie réduite pour sa transformation (point de fusion plus bas que celui de la laine de roche)
- › Produit très léger (facilite la manutention) et flexible pour des supports incurvés

À retenir

L'isolation thermique par l'extérieur (I.T.E.) reste la solution la plus performante pour réduire les ponts thermiques dans l'ouvrage et réduire les coûts de chauffage et de climatisation.

FDES
vérifiée

L'empreinte carbone d'un produit ou système figure dans des FDES vérifiées, lesquelles figurent sur le site de l'INIES en regardant notamment le paramètre du réchauffement climatique exprimé en kg CO2 eq/UF.

ISOLANT FIBRE DE BOIS

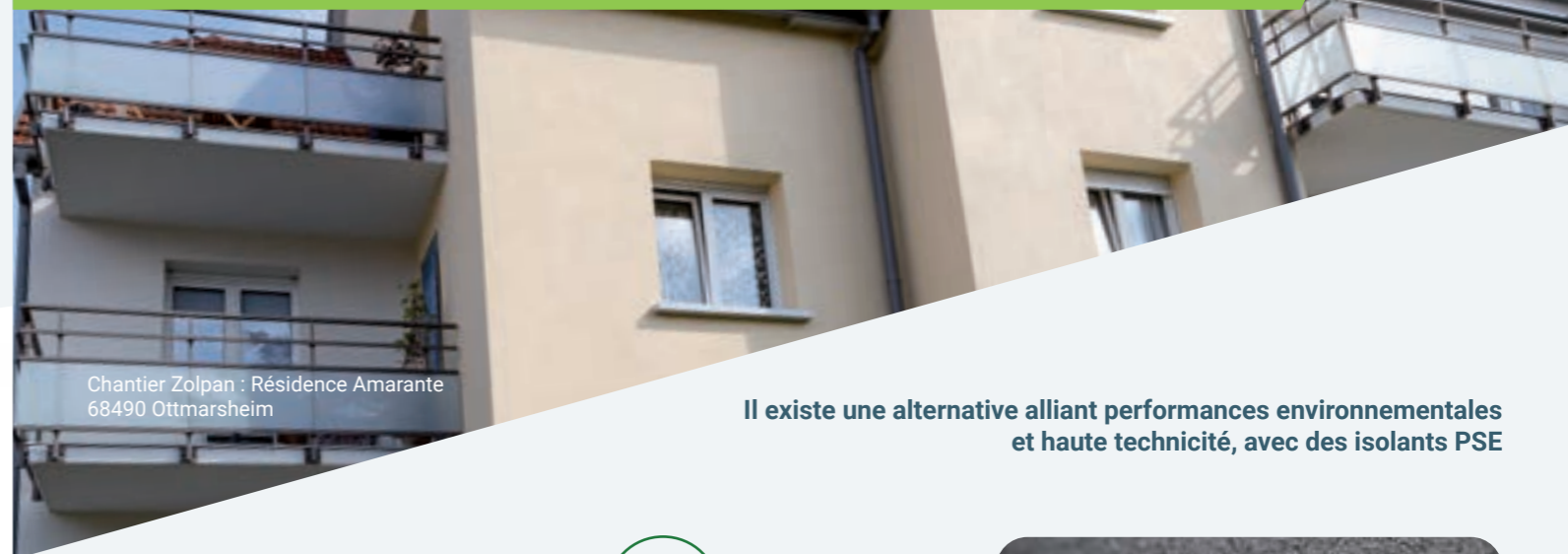


Zolpan est précurseur depuis 2006 avec plus de 500 000 m² réalisés.

Pour des constructions maçonnées ou COB (Construction Ossature Bois).

- › Produit doté d'une FDES présentant des caractéristiques exceptionnelles sur le paramètre du réchauffement climatique
- › Une solution qui permet le stockage de carbone
- › Une excellente perméabilité à la vapeur d'eau et un confort thermique en toute saison
- › Excellente inertie thermique, idéale pour les zones à climat méditerranéen

TECHNIQUES ET RÉGLEMENTAIRES



Chantier Zolpan : Résidence Amarante
68490 Ottmarsheim

Il existe une alternative alliant performances environnementales et haute technicité, avec des isolants PSE

ISOLANT PSE BAS CARBONE



Neuf ou rénovation.

- › Issu de la valorisation de ressources renouvelables biomasse (déchets organiques ou forestiers)
- › Une solution économique et une mise en œuvre simple sur le chantier
- › Une isolation thermique aussi performante qu'en PSE classique
- › Une polyvalence et une facilité de mise en œuvre



Polystyrène expansé avec performance thermique accrue (+20% par rapport au PSE blanc).

Épaisseurs disponibles :

- De 20 à 300 mm en système collé
- De 40 à 300 mm en système chevillé en bords droits

Conductivité thermique déclarée : 0,031 W/(m.K.)

ISOLANT LAINE DE ROCHE



Pour des constructions maçonnées.

- › Une solution apportant une plus grande sécurité avec une excellente tenue au feu pour tout type de bâtiment. Classement feu A2 s1-d0.



Issue d'une roche volcanique, la laine de roche est présentée sous forme de panneau rigide à bords droits.

- **Dimension** : 1200 x 600 mm
- **Épaisseur** : 40 à 200 mm (supérieur sur demande jusqu'à 300 mm maxi)
- **Conductivité thermique** déclarée à 0,036 à 0,038 W/(m.K.)

ISOLANT PSE BLANC OU GRIS

Pour ouvrages courants.

- › En polystyrène expansé, il peut-être utilisé dans un système collé ou fixé mécaniquement par chevilles.



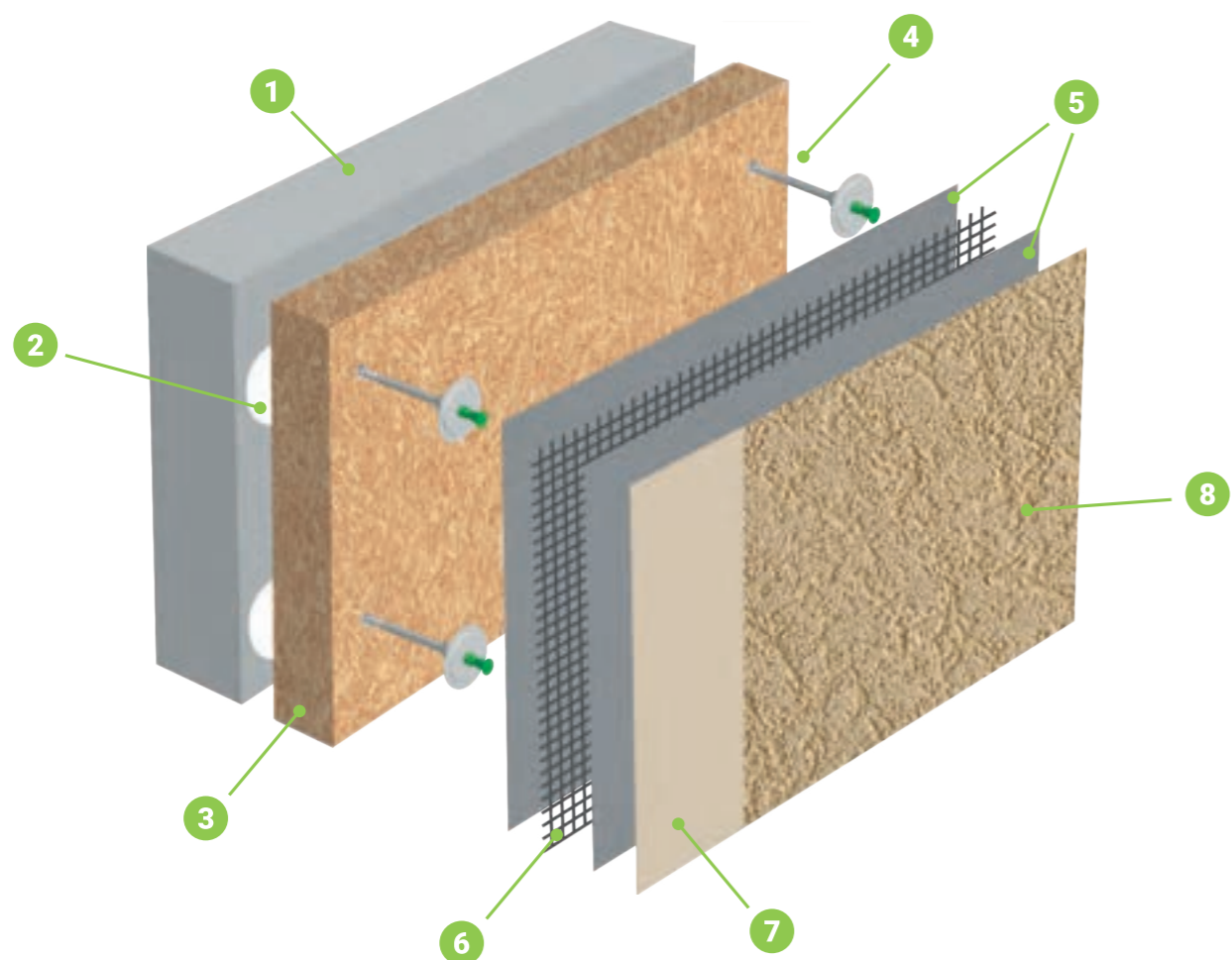
Épaisseurs disponibles :

- De 20 à 300 mm en système collé
- De 40 à 300 mm en système chevillé en bords droits
- De 60 à 300 mm en système profilés

Conductivité thermique déclarée à 0,031 à 0,039 W/(m.K.)

Armaterm poudre WF

DTA : 7/17-1686_V3



ISOLANT FIBRE DE BOIS



Zolpan est précurseur depuis 2006 avec plus de 500 000 m² réalisés.

Pour des constructions maçonnées ou COB (Construction Ossature Bois).

- › Produit doté d'une FDES présentant des caractéristiques exceptionnelles sur le paramètre du réchauffement climatique
- › Une solution qui permet le stockage de carbone
- › Une excellente perméabilité à la vapeur d'eau et un confort thermique en toute saison
- › Excellente inertie thermique, idéale pour les zones à climat méditerranéen

1 Support maçonné

2 Produits de collage et de calage

› **ARMATERM COLLE POUDRE** : Poudre à base de ciment blanc à mélanger avec de l'eau.

› **ARMATERM COLLE 3C +** : Poudre à base de ciment gris à mélanger avec de l'eau.

Consommation minimale :
2,6 kg/m² de produit en poudre.

3 Panneaux isolants

› Panneaux en fibre de bois conformes à la norme NF EN 13171 et faisant l'objet d'un marquage CE, d'une Déclaration des Performances et d'un certificat KEYMARK en cours de validité.

4 Chevilles de fixation

› **Chevilles pour isolant** : le choix de la cheville dépend de la nature du support, de la référence et de l'épaisseur de l'isolant.

5 6 Sous-enduit armé

Application manuelle en deux passes avec délai de séchage entre passes :

› **ARMATERM COLLE POUDRE** : Privilégier un produit de collage et de calage identique.

› **Trame**

Consommation moyenne :
4,9 kg/m² de produit en poudre dans le cas des revêtements de finition Zolpan.

7 Produits d'impression

› **ARMAFOND** : À appliquer optionnellement avant les revêtements de finition ARMATERM 101 FX, ARMATERM 201 FX, ARMATERM 202 FX, ARMATERM 301 FX, SILEXTRA TALOCHE FX et ZOLGRANIT.
Consommation minimale/maximale : 0,15/0,2 kg/m².

› **SILENZZO FOND** : À appliquer obligatoirement avant les revêtements de finition SILENZZO TALOCHE XTF, SILENZZO TALOCHE et SILENZZO LISSE.
Consommation minimale/maximale : 0,1/0,15 kg/m² de produit préparé.

› **CALENZZO FOND** : À appliquer obligatoirement avant les revêtements de finition CALENZZO TALOCHE et CALENZZO LISSE.
Consommation minimale : 0,15 kg/m².

8 Finitions

R.P.E (Revêtement de Peinture Épaisse)

› **ARMATERM FX** : Revêtements prêts à l'emploi à base de liant acrylique, pour une finition structurée.

Aspects granulométriques :

- ARMATERM 101 FX : Ribé gros grains (2,5 mm).
Consommation minimale : 3 kg/m².
- ARMATERM 201 FX : Ribé grains moyens (1,6 mm).
Consommation minimale : 2,5 kg/m².
- ARMATERM 202 FX : Taloché grains fins (1 mm).
Consommation minimale : 2,2 kg/m².
- ARMATERM 301 FX : Taloché gros grains (1,6 mm).
Consommation minimale : 2,7 kg/m².

› **ZOLGRANIT** : Revêtement à base de liant acrylique contenant des granulats de marbre colorés pour une finition enduit grains de marbre.

Consommation minimale : 4,5 kg/m².

Aspect granulométrie : Taloché grains moyens (1,8 mm).

Finition Siloxane

› **SILEXTRA TALOCHE FX** : Revêtement à base de liant acrylique renforcé en siloxane.

Consommation minimale : 2,5 kg/m².

Aspect granulométrie : Taloché grains moyens (1,6 mm).

Finitions Minérales

› **SILENZZO TALOCHE XTF et SILENZZO TALOCHE** : Revêtement à base de liant silicate.

Consommation minimale :

- SILENZZO TALOCHE XTF : 2 kg/m².
- SILENZZO TALOCHE : 1,5 kg/m².

Aspect granulométrie :

- SILENZZO TALOCHE XTF :
Taloché grains très fins (0,7 mm).
- SILENZZO TALOCHE :
Taloché grains moyens (1 mm).

› **CALENZZO TALOCHE** : Revêtement à base de chaux aérienne.

Consommation minimale : 1,5 kg/m².

Aspect granulométrie : Taloché grains fins (1 mm).

Finitions lisses

Peintures de façade associées à l'application préalable d'une passe supplémentaire de sous-enduit.

› **ZOLPAN MAT ÉVOLUTION** :
Peinture acrylique de façade.

› **SILEXTRA LISSE** : Peinture acrylique de façade renforcée en siloxane.

› **CALENZZO LISSE** : Peinture de façade à base de chaux

› **SILENZZO LISSE** : Peinture de façade à base de silicate.

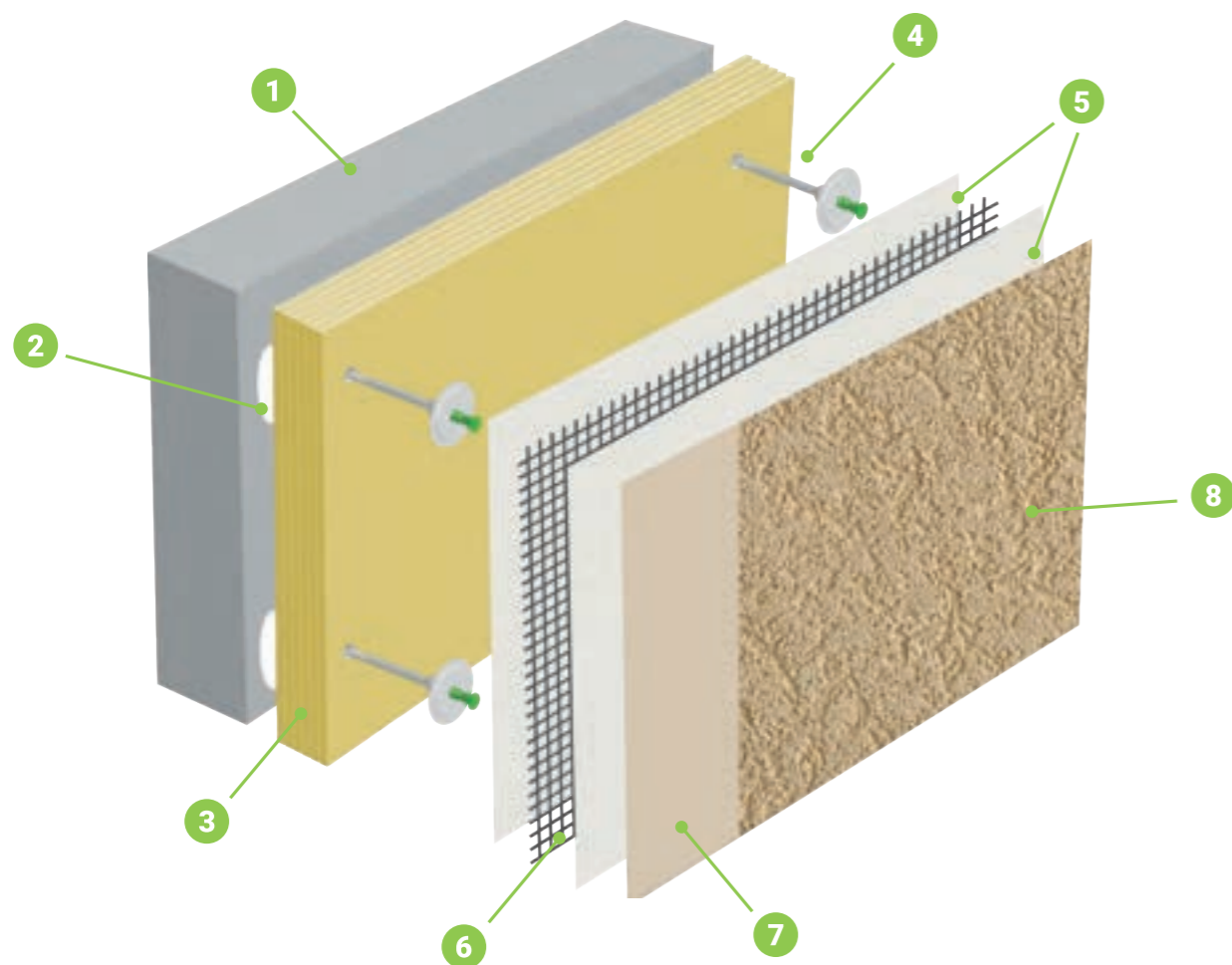
Consommation minimale/maximale :
à raison d'au moins 0,2 kg/m² par couche.

« Toujours se référer au dernier document en vigueur » - CSTB.fr

« À usage interne »

Armaterm poudre roche

DTA : 7/16-1646_V2



ISOLANT LAINE DE ROCHE



Pour des constructions maçonnées.

- › Une solution apportant une plus grande sécurité avec une excellente tenue au feu pour tout type de bâtiment. Classement feu A2 s1-d0.

1 Support maçonné

2 Produits de collage et de calage

- › **ARMATERM COLLE POUDRE** : Poudre à base de ciment blanc à mélanger avec de l'eau.
Consommation : au moins 2,6 kg/m² de produit en poudre.
- › **ARMATERM COLLE 3C +** : Poudre à base de ciment gris à mélanger avec de l'eau.
Consommation : au moins 2,6 kg/m² de produit en poudre.
- › **ARMATERM QUICK FIX PU** : Mousse adhésive prête à l'emploi à base de polyuréthane.
Consommation : 125 mL/m² de produit liquide (soit 5 à 6 m² par cartouche de 750 mL).

3 Panneaux isolants

- › Panneaux en laine de roche conformes à la norme NF EN 13162 en vigueur, et faisant l'objet d'un marquage CE, d'une Déclaration des Performances et d'un certificat ACERMI en cours de validité.

4 Chevilles de fixation

Le choix de la cheville dépend de la nature du support et de l'épaisseur de l'isolant.

5 6 Sous-enduit armé

Application manuelle en deux passes avec délai de séchage entre passes :

- › **ARMATERM COLLE POUDRE** : Privilégier un produit de collage et de calage identique.
Consommation moyenne : 6 kg/m² de produit en poudre dans le cas des revêtements de finition Zolpan.
- › **Trame**

7 Produits d'impression

- › **ARMAFOND** : À appliquer optionnellement avant les revêtements de finition ARMATERM 101 FX, ARMATERM 201 FX, ARMATERM 202 FX, ARMATERM 301 FX, SILEXTRA TALOCHE FX et ZOLGRANIT.
Consommation minimale/maximale : 0,15/0,2 kg/m².
- › **SILENZZO FOND** : À appliquer obligatoirement avant les revêtements de finition SILENZZO TALOCHE XTF, SILENZZO TALOCHE et SILENZZO LISSE.
Consommation minimale/maximale : 0,1/0,15 kg/m² de produit préparé.

8 Finitions

R.P.E (Revêtement de Peinture Épaisse)

- › **ARMATERM FX** : Revêtements prêts à l'emploi à base de liant acrylique, pour une finition structurée.
Aspects granulométriques :
 - ARMATERM 101 FX : Ribé gros grains (2,5 mm).
Consommation minimale : 2,9 kg/m².
 - ARMATERM 201 FX : Ribé grains moyens (1,6 mm).
Consommation minimale : 2,4 kg/m².
 - ARMATERM 202 FX : Taloché grains fins (1 mm).
Consommation minimale : 2,2 kg/m².
 - ARMATERM 301 FX : Taloché gros grains (1,6 mm).
Consommation minimale : 2,4 kg/m².
- › **ZOLGRANIT** : Revêtement à base de liant acrylique contenant des granulats de marbre colorés pour une finition enduit grains de marbre.
Consommation minimale : 4,5 kg/m².
Aspect granulométrie : Taloché grains moyens (1,8 mm).

Finition Siloxane

- › **SILEXTRA TALOCHE FX** : Revêtement à base de liant acrylique renforcé en siloxane.
Consommation minimale : 2,4 kg/m².
Aspect granulométrie : Taloché grains moyens (1,6 mm).

Finitions Minérales

Revêtement à base de liant silicate.

- › **Consommation minimale :**
 - SILENZZO TALOCHE XTF : 2 kg/m².
 - SILENZZO TALOCHE : 1,5 kg/m².
- › **Aspect granulométrie :**
 - SILENZZO TALOCHE XTF : Taloché grains très fins (0,7 mm).
 - SILENZZO TALOCHE : Taloché grains moyens (1 mm).

- › **CALENZZO TALOCHE** : Revêtement à base de chaux aérienne.
Consommation minimale : 1,5 kg/m².
Aspect granulométrie : Taloché grains fins (1 mm).

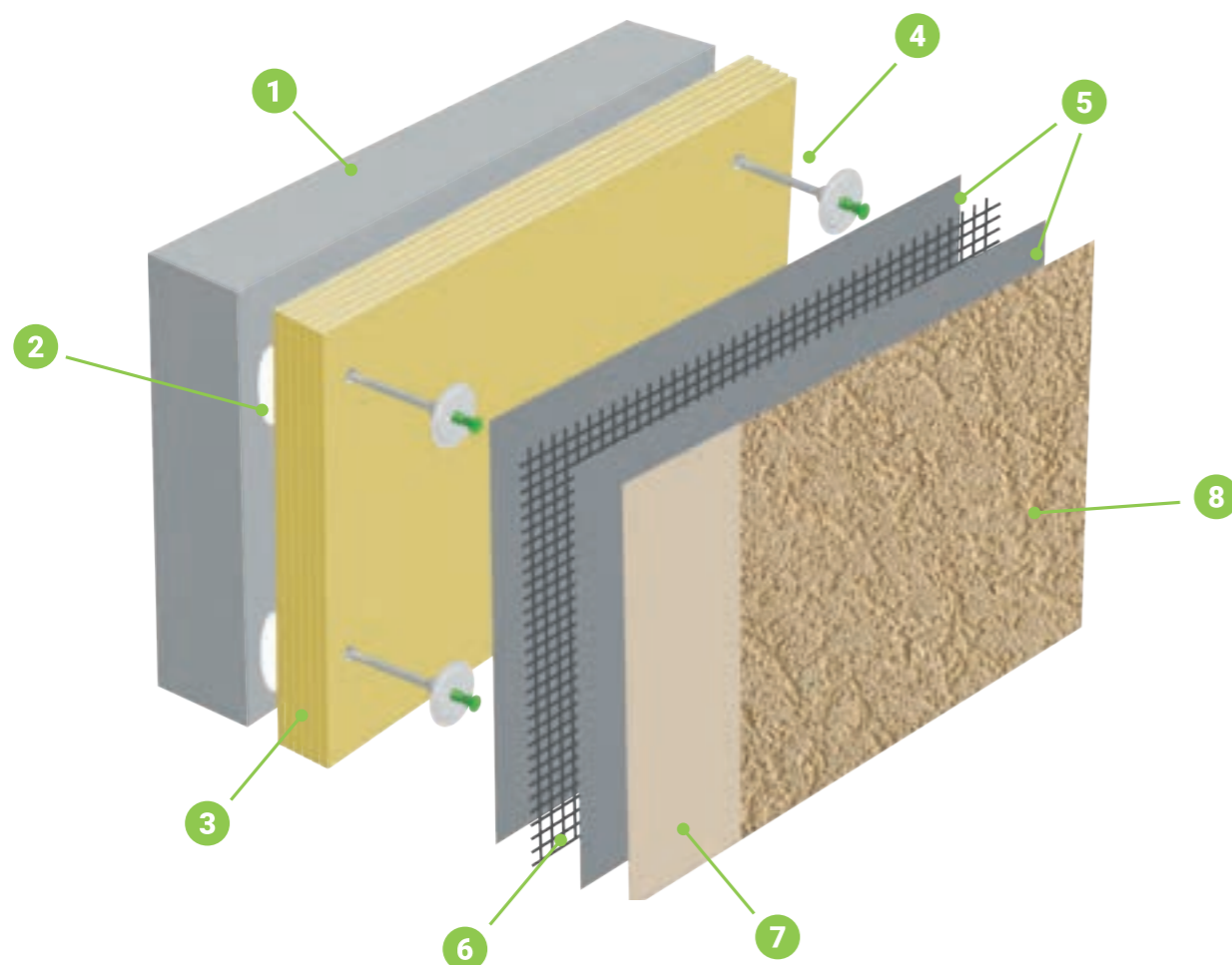
Finitions lisses

Peintures de façade associées à l'application préalable d'une passe supplémentaire de sous-enduit.

- › **ZOLPAN MAT ÉVOLUTION** : Peinture acrylique de façade.
- › **SILEXTRA LISSE** : Peinture acrylique de façade renforcée en siloxane.
- › **CALENZZO LISSE** : Peinture de façade à base de chaux
- › **SILENZZO LISSE** : Peinture de façade à base de silicate.
Consommation minimale/maximale : à raison d'au moins 0,2 kg/m² par couche.

Armaterm poudre EG laine minérale

DTA : 7/20-1780_V1



ISOLANT LAINE DE VERRE



- › Une solution contenant au moins 80% de verre recyclé et recyclable à 100%
- › Une consommation d'énergie réduite pour sa transformation (point de fusion plus bas que celui de la laine de roche)
- › Produit très léger (facilite la manutention) et flexible pour des supports incurvés

ISOLANT LAINE DE ROCHE



Pour des constructions maçonnées.

- › Une solution apportant une plus grande sécurité avec une excellente tenue au feu pour tout type de bâtiment. Classement feu A2 s1-d0.

1 Support maçonné

2 Produits de collage et de calage

- › **ARMATERM COLLE POUDRE** : Poudre à base de ciment blanc à mélanger avec de l'eau.
- › **ARMATERM COLLE 3C +** : Poudre à base de ciment gris à mélanger avec de l'eau.
- › **ARMATERM COLLE POUDRE EG** : Poudre à base de ciment gris à mélanger avec de l'eau.

Consommation minimale :
2,6 kg/m² de produit en poudre.

3 Panneaux isolants

- › Panneaux en laines minérales (roche ou verre) conformes à la norme NF EN 13162 en vigueur, et faisant l'objet d'un marquage CE.

4 Chevilles de fixation

- › Le choix de la cheville dépend de la nature du support et de l'épaisseur de l'isolant..

5 6 Sous-enduit armé

Application manuelle en deux passes avec délai de séchage entre passes :

- › **ARMATERM COLLE POUDRE EG** : Privilégier un produit de collage et de calage identique. Consommation moyenne : 4,5 kg/m² de produit en poudre dans le cas des revêtements de finition Zolpan.
- › **Trame**

7 Produits d'impression

- › **ARMAFOND** : À appliquer optionnellement avant les revêtements de finition ARMATERM 101 FX, ARMATERM 201 FX, ARMATERM 202 FX, ARMATERM 301 FX, SILEXTRA TALOCHE FX et ZOLGRANIT. Consommation minimale/maximale : 0,15/0,2 kg/m².
- › **SILENZZO FOND** : Impression à base de liant silicate de potassium. Mélanger avec 100 % en volume de SILENZZO LISSE à la teinte. Commencer à appliquer avant les revêtements de finition SILENZZO TALOCHE XTF. Consommation minimale/maximale : 0,1/0,15 kg/m².

8 Finitions

R.P.E (Revêtement de Peinture Épaisse)

- › **ARMATERM FX** : Revêtements prêts à l'emploi à base de liant acrylique, pour une finition structurée.

Aspects granulométries :

- ARMATERM 101 FX : Ribé gros grains (2,5 mm). Consommation minimale : 2,5 kg/m².
- ARMATERM 201 FX : Ribé grains moyens (1,6 mm). Consommation minimale : 1,8 kg/m².
- ARMATERM 202 FX : Taloché grains fins (1 mm). Consommation minimale : 1,7 kg/m².
- ARMATERM 301 FX : Taloché gros grains (1,6 mm). Consommation minimale : 1,9 kg/m².

- › **ZOLGRANIT** : Revêtement à base de liant acrylique contenant des granulats de marbre colorés pour une finition enduit grains de marbre.

Consommation minimale/ : 3,5 kg/m².
Aspect granulométrie : Taloché grains moyens (1,8 mm).

Finition Siloxane

- › **SILEXTRA TALOCHE FX** : Revêtement à base de liant acrylique renforcé en siloxane. Consommation minimale : 1,8 kg/m². Aspect granulométrie : Taloché grains moyens (1,6 mm).

Finition Minérale

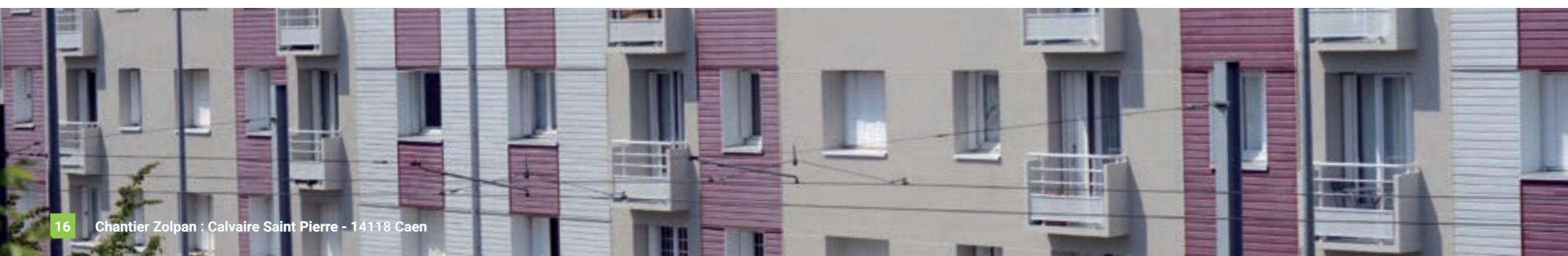
- › **SILENZZO TALOCHE** : Revêtement à base de liant silicate. Consommation minimale : 1,5 kg/m². Aspect granulométrie : Taloché grains fins (1 mm).

Finition lisse

Revêtement associé à l'application obligatoire d'une passe supplémentaire d'enduit de base.

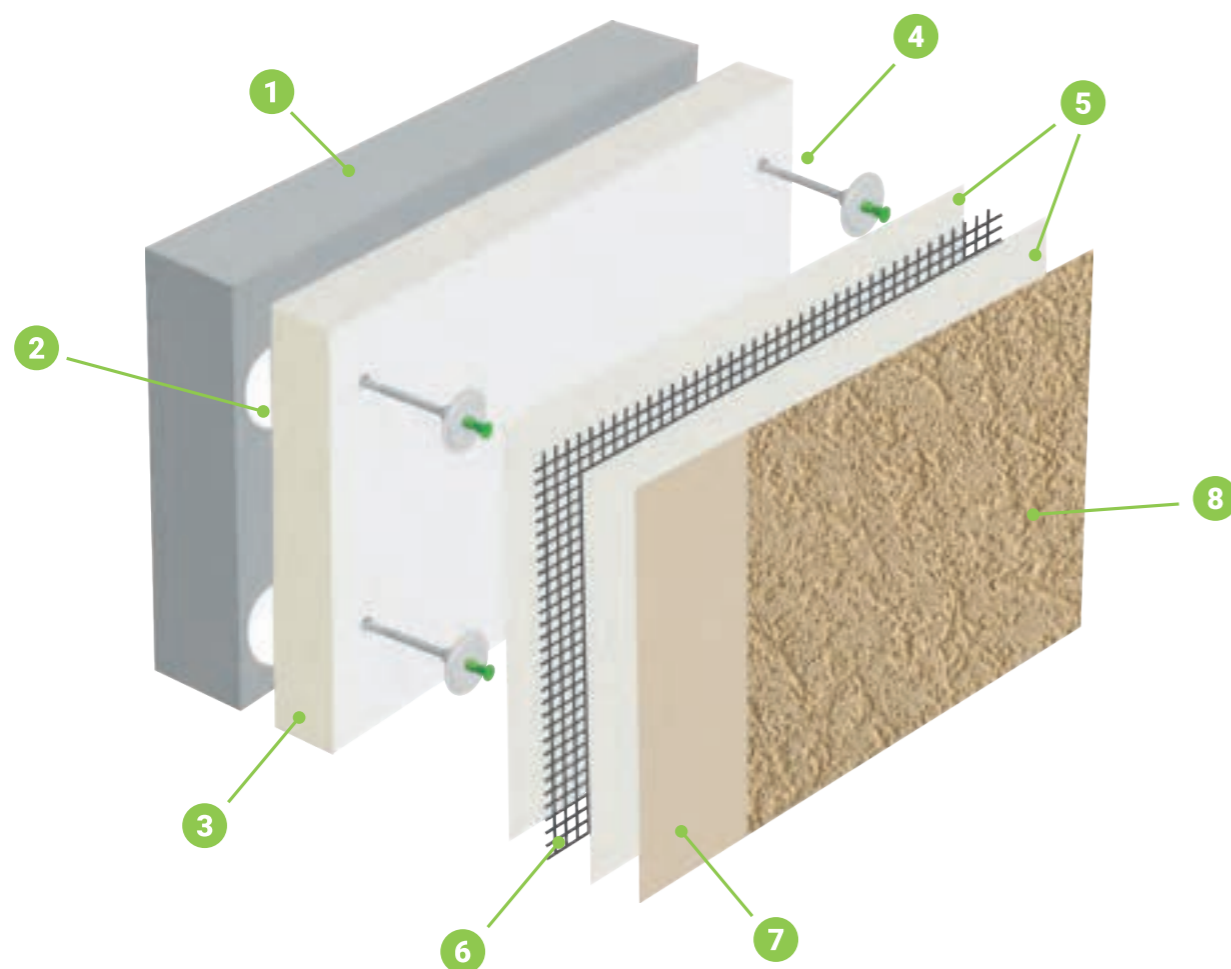
- › **SILENZZO LISSE** : Peinture de façade à base de silicate.
- › **ZOLPAN MAT ÉVOLUTION** : Peinture acrylique de façade.

Consommation minimale/maximale :
à raison d'au moins 0,2 kg/m² par couche.



Armaterm poudre PSE

DTA : 7/15-1643_V3



ISOLANT PSE BLANC OU GRIS

Pour ouvrages courants.

- › En polystyrène expansé, il peut-être utilisé dans un système collé ou fixé mécaniquement par chevilles.

1 Support maçonné

2 Produits de collage et de calage

- › **ARMATERM COLLE POUDRE** : Poudre à base de ciment blanc à mélanger avec de l'eau.
Consommation : au moins 2,6 kg/m² de produit en poudre
- › **ARMATERM COLLE 3C +** : Poudre à base de ciment gris à mélanger avec de l'eau.
Consommation : au moins 2,6 kg/m² de produit en poudre
- › **ARMATERM QUICK FIX PU** : Mousse adhésive prête à l'emploi à base de polyuréthane.
Consommation : 125 mL de produit liquide par m² (soit 5 à 6 m² par cartouche de 750 mL).

3 Panneaux isolants

- › Panneaux en polystyrène expansé ignifugé (classé au moins E) blanc ou gris pouvant comporter une rainure centrale (panneaux à bossage).

4 Chevilles de fixation

- › Le choix de la cheville dépend de la nature du support et de l'épaisseur de l'isolant.

5 6 Sous-enduit armé

Application manuelle en deux passes avec délai de séchage entre passes :

- › **ARMATERM COLLE POUDRE** : Privilégier un produit de collage et de calage identique.
Consommation moyenne : 4,5 kg/m² de produit en poudre dans le cas des revêtements de finition Zolpan.
- › **Trame**

7 Produits d'impression

- › **ARMAFOND** : À appliquer optionnellement avant les revêtements de finition ARMATERM 101 FX, ARMATERM 201 FX, ARMATERM 202 FX, ARMATERM 301 FX, SILEXTRA TALOCHE FX et ZOLGRANIT.
Consommation minimale/maximale : 0,15/0,2 kg/m².
- › **SILENZZO FOND** : Impression à base de liant silicate de potassium. Mélanger avec 100 % en volume de SILENZZO LISSE à la teinte. Produit à appliquer obligatoirement avant les revêtements de finition SILENZZO TALOCHE XTF et SILENZZO TALOCHE.
Consommation minimale/maximale : 0,10/0,15 kg/m² de produit préparé

8 Finitions

R.P.E (Revêtement de Peinture Épaisse)

- › **ARMATERM FX** : Revêtements prêts à l'emploi à base de liant acrylique, pour une finition structurée.

Aspects granulométries :

- ARMATERM 101 FX : Ribé gros grains (2,5 mm).
Consommation minimale : 2,9 kg/m².
- ARMATERM 201 FX : Ribé grains moyens (1,6 mm).
Consommation minimale : 2,4 kg/m².
- ARMATERM 202 FX : Taloché grains fins (1 mm).
Consommation minimale : 2,2 kg/m².
- ARMATERM 301 FX : Taloché gros grains (1,6 mm).
Consommation minimale : 2,4 kg/m².

- › **ZOLGRANIT** : Revêtement à base de liant acrylique contenant des granulats de marbre colorés pour une finition enduit grains de marbre.

Consommation minimale : 4,5 kg/m².

Aspect granulométrie : Taloché grains moyens (1,8 mm).

Finition Siloxane

- › **SILEXTRA TALOCHE FX** : Revêtement à base de liant acrylique renforcé en siloxane.

Consommation minimale : 2,4 kg/m².

Aspect granulométrie : Taloché grains moyens (1,6 mm).

Finitions Minérales

- › **SILENZZO TALOCHE et SILENZZO TALOCHE XTF** : Revêtement à base liant silicate.

Consommation minimale :

- SILENZZO TALOCHE XTF : 1,7 kg/m².
- SILENZZO TALOCHE : 1,5 kg/m².

Aspect granulométrie :

- SILENZZO TALOCHE XTF :
Taloché grains très fins (0,7 mm).
- SILENZZO TALOCHE :
Taloché grains moyens (1 mm).

- › **CALENZZO TALOCHE** : Revêtement à base de chaux aérienne.

Consommation minimale : 1,5 kg/m².

Aspect granulométrie : Taloché grains fins (1 mm).

Finitions lisses

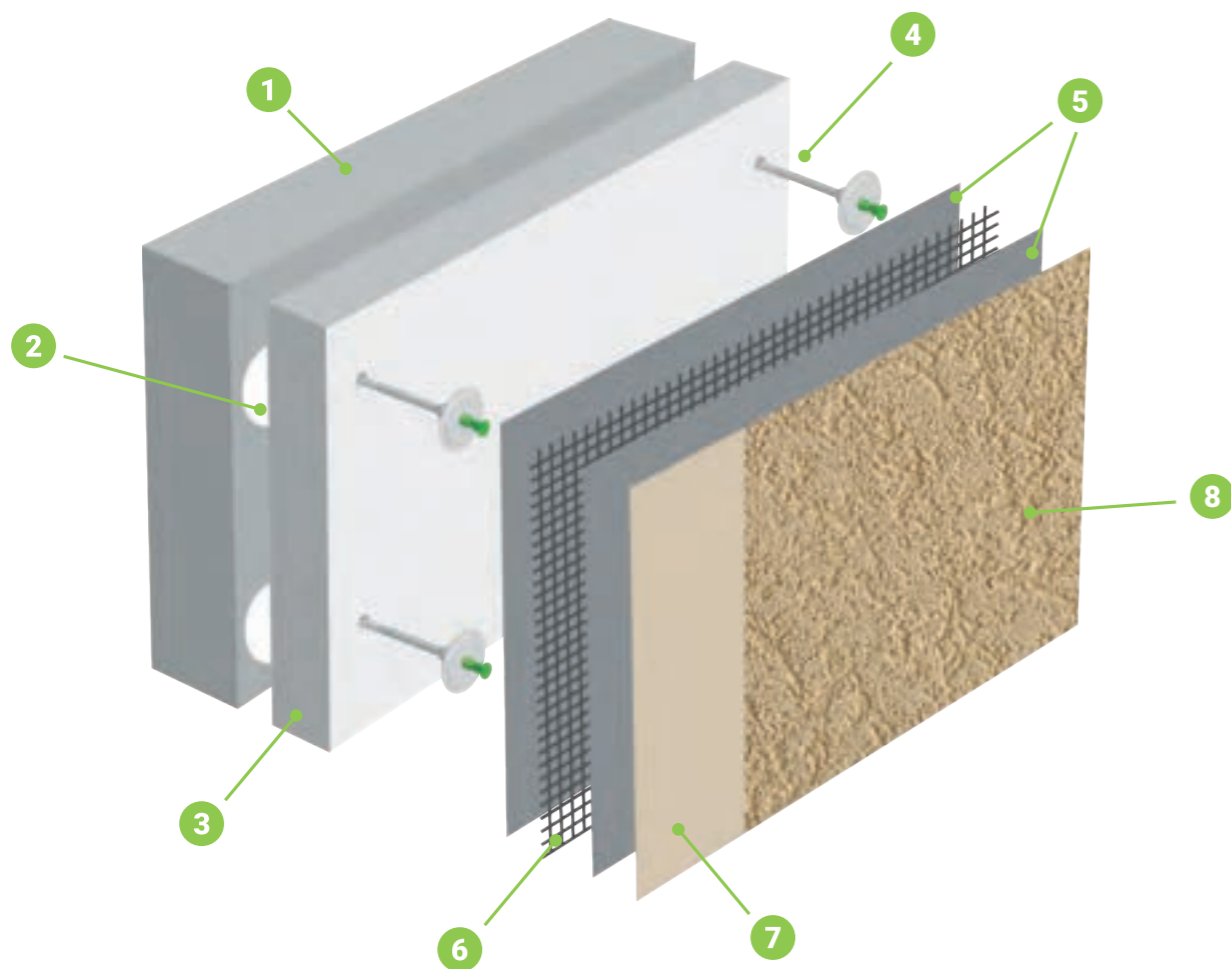
Peintures de façade associées à l'application préalable d'une passe supplémentaire de sous-enduit.

- › **ZOLPAN MAT ÉVOLUTION** : Peinture acrylique de façade.
- › **SILEXTRA LISSE** : Peinture acrylique de façade renforcée en siloxane.
- › **CALENZZO LISSE** : Peinture de façade à base de chaux
- › **SILENZZO LISSE** : Peinture de façade à base de silicate.

Consommation minimale/maximale :
à raison d'au moins 0,2 kg/m² par couche.

Armaterm poudre EG PSE

DTA : 7/19-1771_V1



ISOLANT PSE BLANC OU GRIS

Pour ouvrages courants.

- › En polystyrène expansé, il peut-être utilisé dans un système collé ou fixé mécaniquement par chevilles.

1 Support maçonné

2 Produits de collage et de calage

- › **ARMATERM COLLE POUDRE** : Poudre à base de ciment blanc à mélanger avec de l'eau.
- › **ARMATERM COLLE 3C +** : Poudre à base de ciment gris à mélanger avec de l'eau.
- › **ARMATERM COLLE POUDRE EG** : Poudre à base de ciment gris à mélanger avec de l'eau.

Consommation minimale :
2,6 kg/m² de produit en poudre.

3 Panneaux isolants

Panneaux en polystyrène expansé ignifugé (classé au moins E) blanc ou gris, conformes à la norme NF EN 13163 en vigueur, faisant l'objet d'un marquage CE.

4 Chevilles de fixation

Le choix de la cheville dépend de la nature du support et de l'épaisseur de l'isolant.

5 6 Sous-enduit armé

Application manuelle en deux passes avec délai de séchage entre passes :

- › **ARMATERM COLLE POUDRE EG** : Privilégier un produit de collage et de calage identique.
Consommation moyenne : 4,5 kg/m² de produit en poudre dans le cas des revêtements de finition Zolpan.
- › **Trame**

7 Produits d'impression

- › **ARMAFOND** : À appliquer optionnellement avant les revêtements de finition ARMATERM 101 FX, ARMATERM 201 FX, ARMATERM 202 FX, ARMATERM 301 FX, SILEXTRA TALOCHE FX et ZOLGRANIT.
Consommation minimale/maximale : 0,15/0,2 kg/m².

- › **SILENZZO FOND** : Mélanger avec 100 % en volume de SILENZZO LISSE à la teinte. Produit à appliquer obligatoirement avant les revêtements de finition SILENZZO TALOCHE et SILENZZO LISSE.
Consommation minimale/maximale : 0,1/0,15 kg/m² de produit préparé.

8 Finitions

R.P.E (Revêtement de Peinture Épaisse)

- › **ARMATERM FX** : Revêtements prêts à l'emploi à base de liant acrylique, pour une finition structurée.

Aspects granulométries :

- ARMATERM 101 FX : Ribé gros grains (2,5 mm).
Consommation minimale : 2,5 kg/m².
- ARMATERM 201 FX : Ribé grains moyens (1,6 mm).
Consommation minimale : 1,8 kg/m².
- ARMATERM 202 FX : Taloché grains fins (1 mm).
Consommation minimale : 1,7 kg/m².
- ARMATERM 301 FX : Taloché gros grains (1,6 mm).
Consommation minimale : 1,9 kg/m².

- › **ZOLGRANIT** : Revêtement à base de liant acrylique contenant des granulats de marbre colorés pour une finition enduit grains de marbre.

Consommation minimale : 3,5 kg/m².
Aspect granulométrie : Taloché grains moyens (1,8 mm).

Finition Siloxane

- › **SILEXTRA TALOCHE FX** : Revêtement à base de liant acrylique renforcé en siloxane.
Consommation minimale : 1,8 kg/m².
Aspect granulométrie : Taloché grains moyens (1,6 mm).

Finition Minérale

- › **SILENZZO TALOCHE** : Revêtement à base de liant silicate.
Consommation minimale : 1,5 kg/m².
Aspect granulométrie : Taloché grains fins (1 mm).

Finitions lisses

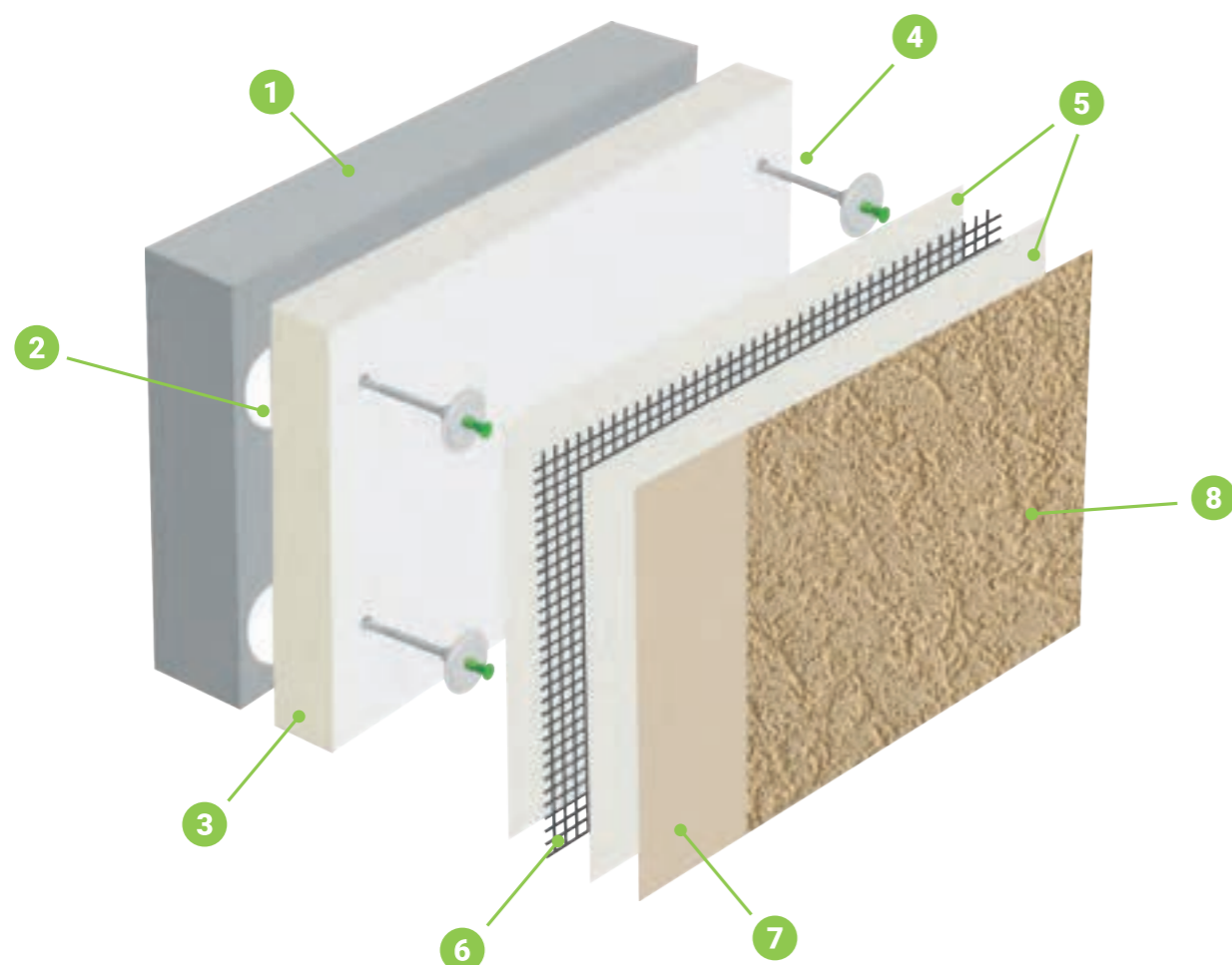
Peintures de façade associées à l'application préalable d'une passe supplémentaire de sous-enduit.

- › **ZOLPAN MAT ÉVOLUTION** : Peinture acrylique de façade.
- › **SILENZZO LISSE** : Peinture de façade à base de silicate.

Consommation minimale/maximale :
à raison d'au moins 0,2 kg/m² par couche.

Armaterm SC PSE

DTA : 7/15-1642_V1



ISOLANT PSE BLANC OU GRIS

Pour ouvrages courants.

› En polystyrène expansé, il peut-être utilisé dans un système collé ou fixé mécaniquement par chevilles.

1 Support maçonné

2 Produits de collage et de calage

- › **ARMATERM COLLE POUDRE** : Poudre à base de ciment blanc à mélanger avec de l'eau.
Consommation : au moins 2,6 kg/m² de produit en poudre.
- › **ARMATERM COLLE 3C +** : Poudre à base de ciment gris à mélanger avec de l'eau.
Consommation : au moins 2,6 kg/m² de produit en poudre.
- › **ARMATERM QUICK FIX PU** : Mousse adhésive prête à l'emploi à base de polyuréthane.
Consommation : 125 mL de produit liquide par m² (soit 5 à 6 m² par cartouche de 750 mL).

3 Panneaux isolants

Système collé ou fixé mécaniquement par chevilles : panneaux en polystyrène expansé ignifugé (classé au moins E) blanc ou gris.

4 Chevilles de fixation

› Le choix de la cheville dépend de la nature du support et de l'épaisseur de l'isolant.

5 6 Sous-enduit armé

Application manuelle en deux passes avec délai de séchage entre passes :

- › **ARMENDUIT FX** : Pâte prête à l'emploi sans ciment à base de liant acrylique.
Consommation moyenne : 4 kg/m² de produit dans le cas des revêtements de finition Zolpan.
- › **Trame**

7 Produits d'impression

- › **ARMAFOND** : À appliquer optionnellement avant les revêtements de finition ARMATERM 101 FX, ARMATERM 201 FX, ARMATERM 202 FX, ARMATERM 301 FX, SILEXTRA TALOCHE FX et ZOLGRANIT.
Consommation minimale/maximale : 0,15/0,2 kg/m².

8 Finitions

R.P.E (Revêtement de Peinture Épaisse)

- › **ARMATERM FX** : Revêtements prêts à l'emploi à base de liant acrylique, pour une finition structurée.
Aspects granulométries :
 - ARMATERM 101 FX : Ribé gros grains (2,5 mm).
Consommation minimale : 3 kg/m².
 - ARMATERM 201 FX : Ribé grains moyens (1,6 mm).
Consommation minimale : 2,5 kg/m².
 - ARMATERM 202 FX : Taloché grains fins (1 mm).
Consommation minimale : 2,2 kg/m².
 - ARMATERM 301 FX : Taloché gros grains (1,6 mm).
Consommation minimale : 2,7 kg/m².
- › **ZOLGRANIT** : Revêtement à base de liant acrylique contenant des granulats de marbre colorés pour une finition enduit grains de marbre.

Consommation minimale : 4,5 kg/m².
Aspect granulométrie : Taloché grains moyens (1,8 mm).

Finition Siloxane

- › **SILEXTRA TALOCHE FX** : Revêtement à base de liant acrylique renforcé en siloxane.
Consommation minimale : 2,5 kg/m².
Aspect granulométrie : Taloché grains moyens (1,6 mm).

Finitions lisses

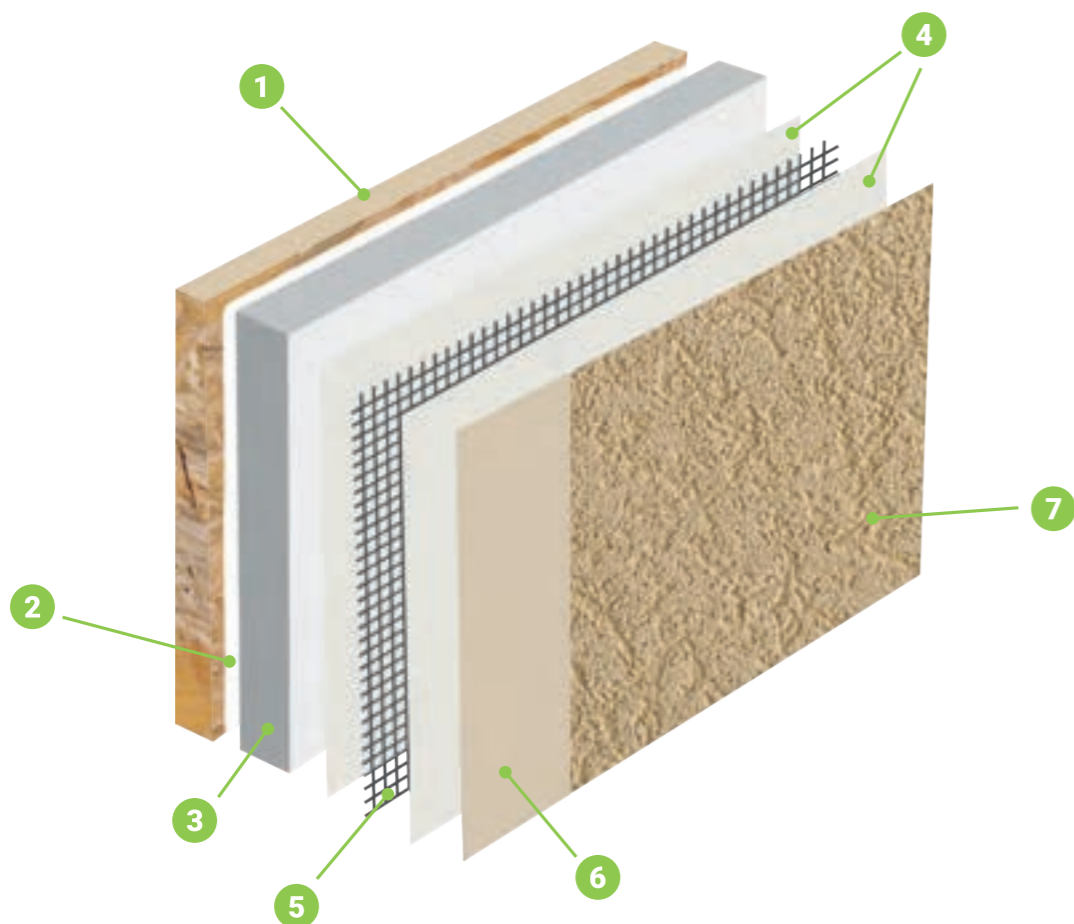
Peintures de façade associées à l'application préalable d'une passe supplémentaire de sous-enduit.

- › **ZOLPAN MAT ÉVOLUTION** : Peinture acrylique de façade.
- › **SILEXTRA LISSE** : Peinture acrylique de façade renforcée en siloxane.

Consommation minimale/maximale : à raison d'au moins 0,2 kg/m² par couche.

Armaterm bois poudre PSE

Avis technique : 7/18-1740_V1



1 Panneaux bois sur Construction Ossature Bois (C.O.B).

2 Produit de collage

- › **ARMATERM COLLE ACRYL** : Pâte prête à l'emploi (sans ciment).
Consommation minimale : 1,5 kg/m² de produit prêt à l'emploi.

3 Panneaux isolants

- › Panneaux en polystyrène expansé ignifugé (classé au moins E) blanc ou gris, pouvant comporter une rainure centrale (panneaux à bossage), conformes à la norme NF EN 13163 en vigueur, faisant l'objet d'un marquage CE.

4 5 Sous-enduit armé

Application manuelle en deux passes avec délai de séchage entre passes :

- › **ARMATERM COLLE POUDRE** : Poudre à mélanger à base de ciment blanc.
Consommation moyenne : 4,5 kg/m² de produit en poudre dans le cas des revêtements de finition Zolpan.
- › **Trame**

6 Produits d'impression

- › **ARMAFOND** : À appliquer optionnellement avant les revêtements de finition ARMATERM 101 FX, ARMATERM 201 FX, ARMATERM 202 FX, ARMATERM 301 FX, SILEXTRA TALOCHE FX et ZOLGRANIT.
Consommation minimale/maximale : 0,15/0,2 kg/m².
- › **SILENZZO FOND** : Impression à base de liant silicate de potassium, à mélanger avec 100 % en poids de SILENZZO LISSE à la teinte. Produit à appliquer avant le revêtement de finition SILENZZO TALOCHÉ. Il est utilisé également comme diluant du revêtement SILENZZO LISSE.
Consommation minimale/maximale : 0,1/0,15 kg/m².

7 Finitions

R.P.E (Revêtement de Peinture Épaisse)

- › **ARMATERM FX** : Revêtements prêts à l'emploi à base de liant acrylique, pour une finition structurée.
Aspects granulométriques :
 - ARMATERM 101 FX : Ribé gros grains (2,5 mm).
Consommation minimale : 2,9 kg/m².
 - ARMATERM 201 FX : Ribé grains moyens (1,6 mm).
Consommation minimale : 2,4 kg/m².
 - ARMATERM 202 FX : Taloché grains fins (1 mm).
Consommation minimale : 2,2 kg/m².
 - ARMATERM 301 FX : Taloché gros grains (1,6 mm).
Consommation minimale : 2,4 kg/m².

Finition Siloxane

- › **SILEXTRA TALOCHÉ FX** : Revêtement à base de liant acrylique renforcé en siloxane.
Consommation minimale : 2,4 kg/m².
Aspect granulométrie : Taloché grains moyens (1,6 mm).

Finition Minérale

- › **SILENZZO TALOCHÉ** : Revêtement à base de liant silicate.
Consommation minimale : 1,5 kg/m².
Aspect granulométrie : Taloché grains fins (1,6 mm).

Finitions lisses

Peintures de façade associées à l'application préalable d'une passe supplémentaire de sous-enduit.

- › **ZOLPAN MAT ÉVOLUTION** : Peinture acrylique de façade.
- › **SILEXTRA LISSE** : Peinture acrylique de façade renforcée en siloxane.
- › **SILENZZO LISSE** : Peinture de façade à base de silicate.

Consommation minimale/maximale : à raison d'au moins 0,2 kg/m² par couche.

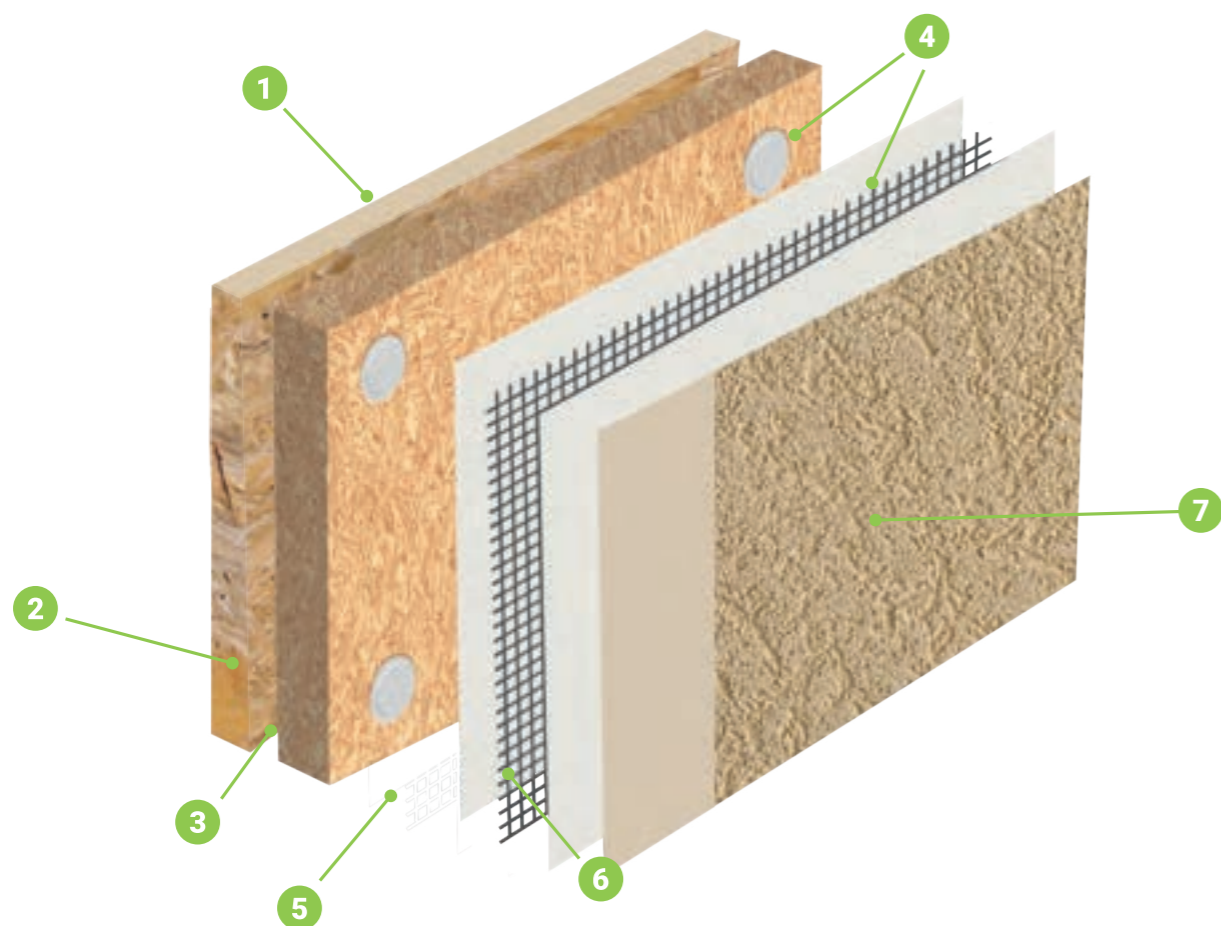
ISOLANT PSE BLANC OU GRIS

Pour ouvrages courants.

- › En polystyrène expansé, il peut-être utilisé dans un système collé ou fixé mécaniquement par chevilles.

Armaterm bois poudre WF

Avis technique : 7/17-1687_V2



ISOLANT FIBRE DE BOIS



Zolpan est précurseur depuis 2006 avec plus de 500 000 m² réalisés.

Pour des constructions maçonnées ou COB (Construction Ossature Bois).

- › Produit doté d'une FDES présentant des caractéristiques exceptionnelles sur le paramètre du réchauffement climatique
- › Une solution qui permet le stockage de carbone
- › Une excellente perméabilité à la vapeur d'eau et un confort thermique en toute saison
- › Excellente inertie thermique, idéale pour les zones à climat méditerranéen

1 Panneaux bois sur Construction Ossature Bois (C.O.B).

2 Panneaux isolants

- › Panneaux en fibre de bois conformes à la norme NF EN 13171 et faisant l'objet d'un marquage CE.

3 Chevilles de fixation

- › Le choix de la cheville dépend de la nature du support, de la référence et de l'épaisseur de l'isolant.

4 5 Sous-enduit armé

Application manuelle en deux passes avec délai de séchage entre passes :

- › **ARMATERM COLLE POUDRE** : Poudre à mélanger à base de ciment blanc.
Consommation moyenne : 4,8 kg/m² de produit en poudre dans le cas des revêtements de finition Zolpan.
- › **Trame**

6 Produits d'impression

- › **ARMAFOND** : À appliquer optionnellement avant les revêtements de finition ARMATERM 101 FX, ARMATERM 201 FX, ARMATERM 202 FX, ARMATERM 301 FX, SILEXTRA TALOCHE FX et ZOLGRANIT.
Consommation minimale/maximale : 0,15/0,2 kg/m².
- › **SILENZZO FOND** : Impression à base de liant silicate de potassium, à mélanger avec 100 % en poids de SILENZZO LISSE à la teinte. Produit à appliquer obligatoirement avant le revêtement de finition SILENZZO TALOCHE XTF, SILENZZO TALOCHE et SILENZZO LISSE.
Consommation minimale/maximale : 0,1/0,15 kg/m².
- › **CALENZZO FOND** : Impression à base de chaux. Appliquer obligatoirement avant les revêtements de finition CALENZZO TALOCHE et CALENZZO LISSE.
Consommation minimale : 0,15 kg/m².

7 Finitions

R.P.E (Revêtement de Peinture Épaisse)

- › **ARMATERM FX** : Revêtements prêts à l'emploi à base de liant acrylique, pour une finition structurée.

Aspects granulométriques :

- ARMATERM 101 FX : Ribé gros grains (2,5 mm).
Consommation minimale : 3 kg/m².
- ARMATERM 201 FX : Ribé grains moyens (1,6 mm).
Consommation minimale : 2,5 kg/m².
- ARMATERM 202 FX : Taloché grains fins (1 mm).
Consommation minimale : 2,2 kg/m².
- ARMATERM 301 FX : Taloché gros grains (1,6 mm).
Consommation minimale : 2,7 kg/m².

- › **ZOLGRANIT** : Revêtement à base de liant acrylique contenant des granulats de marbre colorés pour une finition enduit grains de marbre.

Consommation minimale : 4,5 kg/m².

Aspect granulométrie : Taloché grains moyens (1,8 mm).

Finition Siloxane

- › **SILEXTRA TALOCHE FX** : Revêtement à base de liant acrylique renforcé en siloxane.
Consommation minimale : 2,5 kg/m².
Aspect granulométrie : Taloché grains moyens (1,6 mm).

Finitions Minérales

- › **SILENZZO TALOCHE et SILENZZO TALOCHE XTF** : Revêtement à base liant silicate.

Consommation minimale :

- SILENZZO TALOCHE XTF : 2 kg/m².
- SILENZZO TALOCHE : 1,5 kg/m².

Aspect granulométrie :

- SILENZZO TALOCHE XTF :
Taloché très grains fins (0,7 mm).
- SILENZZO TALOCHE :
Taloché grains moyens (1 mm).

- › **CALENZZO TALOCHE** : Revêtement à base de chaux aérienne.

Consommation minimale : 1,5 kg/m².

Aspect granulométrie : Taloché grains fins.

Finitions lisses

Peintures de façade associées à l'application préalable d'une passe supplémentaire de sous-enduit.

- › **ZOLPAN MAT ÉVOLUTION** : Peinture acrylique de façade.

- › **SILEXTRA LISSE** : Peinture acrylique de façade renforcée en siloxane.

- › **CALENZZO LISSE** : Peinture de façade à base de chaux.

- › **SILENZZO LISSE** : Peinture de façade à base de silicate.

Consommation minimale/maximale :

à raison d'au moins 0,2 kg/m² par couche.



L'entretien et la rénovation

		ANALYSE DE L'EXISTANT EXAMEN VISUEL	RECONNAISSANCE PRÉALABLE	SOLUTIONS PRESCRIPTIONS MINIMALES
Pour bâtiment d'habitation jusqu'à 3 ^{ème} famille incluse	ENTRETIEN	K1 Règles ETICS Simples défauts d'aspect : encrassement plus ou moins marqué, avec présence importante de micro-organismes, poussières, salissures.	Bon	Equation 3D
			Mauvais	Prévoir travaux de réfection
		K2 Règles ETICS Encrassement, faïençage de la finition n'atteignant pas la couche de base.	Bon	Equation Lisse Mat
			Mauvais	Prévoir travaux de réfection
	RÉNOVATION	K3 Règles ETICS Encrassement, faïençage, micro-fissuration de la finition voire de la couche de base, fissuration localisée sauf aux joints de plaques sans rupture de l'armature.	Bon	Joltec lisse mat dilué + Joltec lisse mat ou Joltec taloché GF/GG
			Mauvais	Imperio 3D dilué + Imperio 3D ou Joltexane Taloché GF/GG
Pour bâtiment d'habitation jusqu'à 2 ^{ème} famille incluse	RÉNOVATION	K4 Règles ETICS Encrassement, microfissuration ou fissuration non généralisée au droit des joints de plaques, sans décollement de la finition ni rupture de l'armature.	Bon	Resurfacement Armenduit FX armé + Finition Armaterm FX ou Silextra taloché
			Mauvais	Prévoir travaux de réfection
Pour bâtiment d'habitation jusqu'à 3 ^{ème} famille incluse	RÉNOVATION LOURDE	K5.1 Règles ETICS Système isolant solidaire du support. Mauvaise adhérence de l'enduit. Fissuration généralisée avec ruptures possibles de l'armature.	Bon	Pelage s/c armée et finition et réfection à l'identique sur isolant conservé
			Mauvais	Prévoir travaux de réfection
		K6 Règles ETICS Mauvaise adhérence de l'isolant au support partielle ou totale avec dégradation de l'enduit armé et/ou fissuration généralisée aux joints de plaques. Bombement, tuilage.	Bon	Dépose/réfection à l'identique de l'ETICS ou pose d'un bardage/vêtage
			Mauvais	Prévoir travaux de réfection
Pour bâtiment d'habitation jusqu'à 3 ^{ème} famille incluse	RÉPARATION	K1 + K2 Règles ETICS Dégradation ponctuelle résultant d'un usage anormal ou d'actes de vandalisme (chocs, perforations ou arrachements en soubassement par exemple).	Bon	Entretien superficiel d'aspect
			Mauvais	Prévoir travaux de réfection
	SUR	K7 Règles ETICS ETICS ne présentant que des défauts de types I à IV (défauts des règles K1 à K4)	Bon	Sur isolation Systèmes Armaterm
			Mauvais	Prévoir travaux de réfection

Guide de choix

NATURE DU SUPPORT	ISOLANTS RECOMMANDÉS				PRODUIT DE COLLAGE ET DE CALAGE					SOUS-ENDUIT			FINITIONS				SYSTÈMES ARMATERM	
	FIBRE DE BOIS	LAINÉ MINÉRALE	PSE GRIS	PSE BLANC	ARMATERM COLLE POUDRE	ARMATERM COLLE 3C+	ARMATERM COLLE POUDRE EG	QUICK FIX	ARMATERM COLLE ACRYL	FIXATION MÉCANIQUE (CHEVILLE OU AGRAFE)	ARMATERM COLLE POUDRE	ARMATERM COLLE POUDRE EG	ARMENDUIT FX	SILOXANE	MINÉRALE	LISSE		R.PE
BOIS	✓	-	-	-	-	-	-	-	-	✓	✓	-	-	✓	✓	✓	✓	BOIS POUDRE WF
	-	-	✓	✓	-	-	-	-	✓	-	✓	-	-	✓	✓	✓	✓	BOIS POUDRE PSE
MAÇONNERIE	✓	-	-	-	✓	✓	-	-	-	-	✓	-	-	✓	✓	✓	✓	POUDRE WF
	-	✓	-	-	✓	✓	-	✓	-	-	✓	-	-	✓	✓	✓	✓	POUDRE ROCHE
	-	✓	-	-	✓	✓	✓	-	-	-	-	✓	-	✓	✓	✓	✓	POUDRE EG LAINE MINÉRALE
	-	-	✓	✓	✓	✓	-	✓	-	-	✓	-	-	✓	✓	✓	✓	POUDRE PSE
	-	-	✓	✓	✓	✓	-	✓	-	-	-	-	✓	✓	-	✓	✓	SC PSE
	-	-	✓	✓	✓	✓	✓	-	-	-	-	✓	-	✓	✓	✓	✓	POUDRE EG PSE

✓ Recommandé
- Non recommandé

- **Finitions RPE acrylique** : ARMATERM FX101 à 301, ZOLGRANIT
- **Finition Siloxane** : SILEXTRA TALOCHÉ FX
- **Finitions minérales** : SILENZZO TALOCHÉ, SILENZZO TALOCHÉ XTF et/ou CALENZZO TALOCHÉ
- **Finitions lisses** : SILEXTRA LISSE, ZOLPAN MAT, SILENZZO LISSE

Les finitions des systèmes Armaterm

Elles peuvent être acryliques, siloxanées ou minérales, lisses ou structurées. Elles se déclinent sous différents aspects dans un large choix de teintes.

Cette diversité de nature et d'aspect permet de répondre aux choix des Maîtres d'Ouvrages en respectant les contraintes esthétiques locales et l'architecture du bâti.

FINITIONS LISSES



ZOLPAN MAT ÉVOLUTION
CRF033-3 - Rouge de Falun
Pigments froids

SILEXTRA LISSE
CRF109-3 - Gris calamine
Pigments froids

FINITIONS STRUCTURÉES



ARMATERM 202 FX
CRF075-3 - Jaune de Cobalt

SILEXTRA TALOCHÉ FX
CRF035-1 - Ile Rousse
Pigments froids

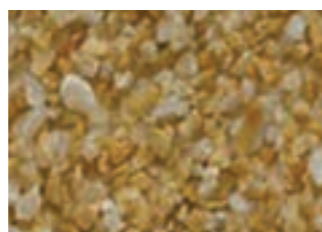
FINITIONS MINÉRALES



SILENZZO TALOCHÉ XTF,
TALOCHÉ OU LISSE
CRF035-3 - Rougier de Camarès

CALENZZO TALOCHÉ OU LISSE
CRF106-2 - Bleu Cyclades

FINITIONS GRAINS DE MARBRE



ZOLGRANIT
Teinte 1425 - Grains moyens

L'EXPERTISE COULEUR NUANCIER CROMOLOGY FAÇADE



Chantier Zolpan :
École Jean Jaurès
69600 Oullins

UN ÉVENTAIL DE COULEURS QUI PERMET DES TEINTES VIVES OU SOUTENUES GRÂCE À LA TECHNOLOGIE "PIGMENTS FROIDS".



+ DE 300 TEINTES TRADITIONNELLES ET CONTEMPORAINES
issues de notre patrimoine architectural pour sublimer toutes les façades



181 TEINTES
pour les finitions minérales



SYSTÈME À TEINTER CROMOLOGY
pour garantir une reproductibilité et une durabilité des teintes

**TEINTE NOIR TOURMALINE
CRF117-3**

Non réalisable en technologie classique mais possible grâce à la technologie "pigments froids".

Chantier Zolpan : Résidence Amarante - 68490 Ottmarsheim

ZOLPAN S'ENGAGE POUR VOTRE SATISFACTION : PROCHE DE VOUS, EXPERT, ENGAGÉ ET FACILITATEUR



LIVRAISON

Commande 7/7J et 24/24H

• Espace personnel [zolpan.fr](https://www.zolpan.fr) et + de 1500 produits, conseils et documentations

Click & Collect

• Commande en Click & Collect en 3h en point de vente

Livraison rapide et facile

• 100 % des produits professionnels en J+1 à J+3 sur vos chantiers



REKUPO

Collecte gratuite de tous vos déchets chimiques acryliques et solvantés en magasins

Zolpan : peintures, vernis, lasures, décapants, enduits, colles et mastics, ainsi que tout l'outillage.

Renseignements dans votre point de vente



CROMOLOGY

Tech'Services

35 experts pour vous assister dans tous vos projets.

- Une assistance et démarrage de chantiers
- Conseils de Mise en Œuvre sur vos chantiers
- Formation dans l'un de nos 5 centres agréés Qualiopi

ZOLPAN.FR
votre site de référence



140 points de vente
à votre service

ZOLPAN SERVICES

17 quai Joseph Gillet - 69316 Lyon cedex 04
Tél : 04 72 10 70 60 - Fax 0472 10 70 73
S.A.S au capital de 6 127 440 € - 972 503 387 RCS Lyon
APE 2030 Z - FZM03X0079



DÉPLIANT

